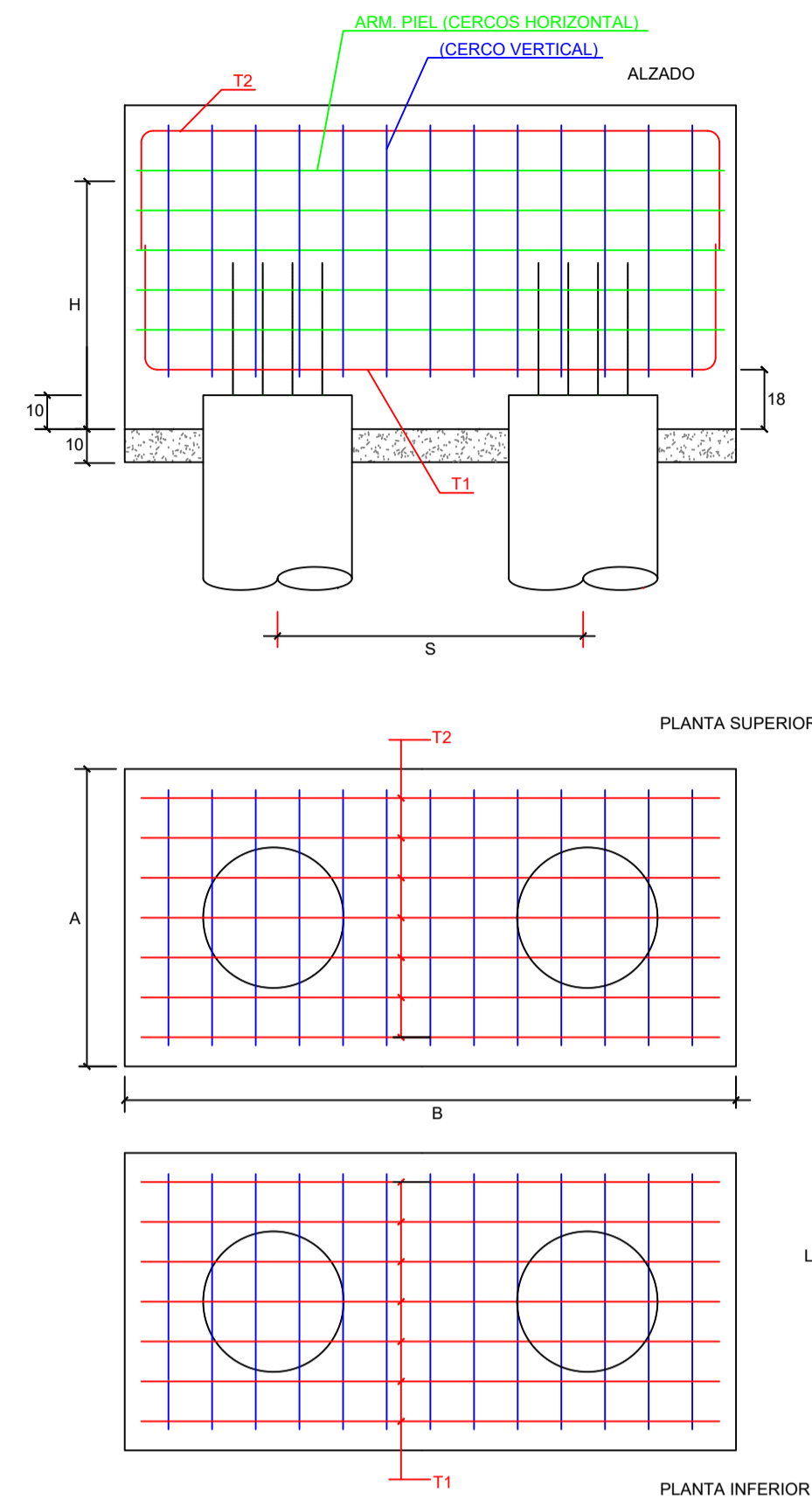


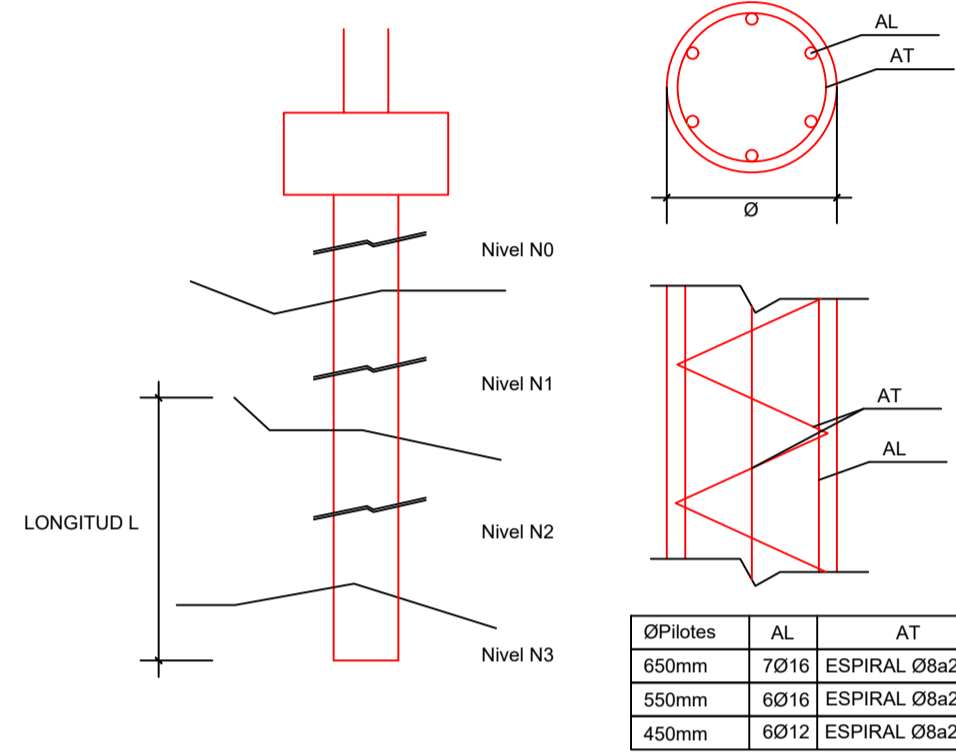
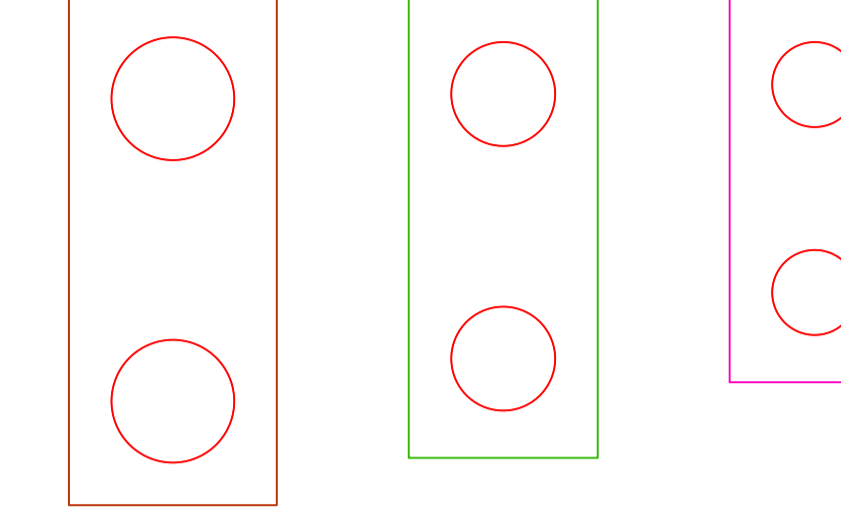
ENCEPADO DE DOS PILOTES



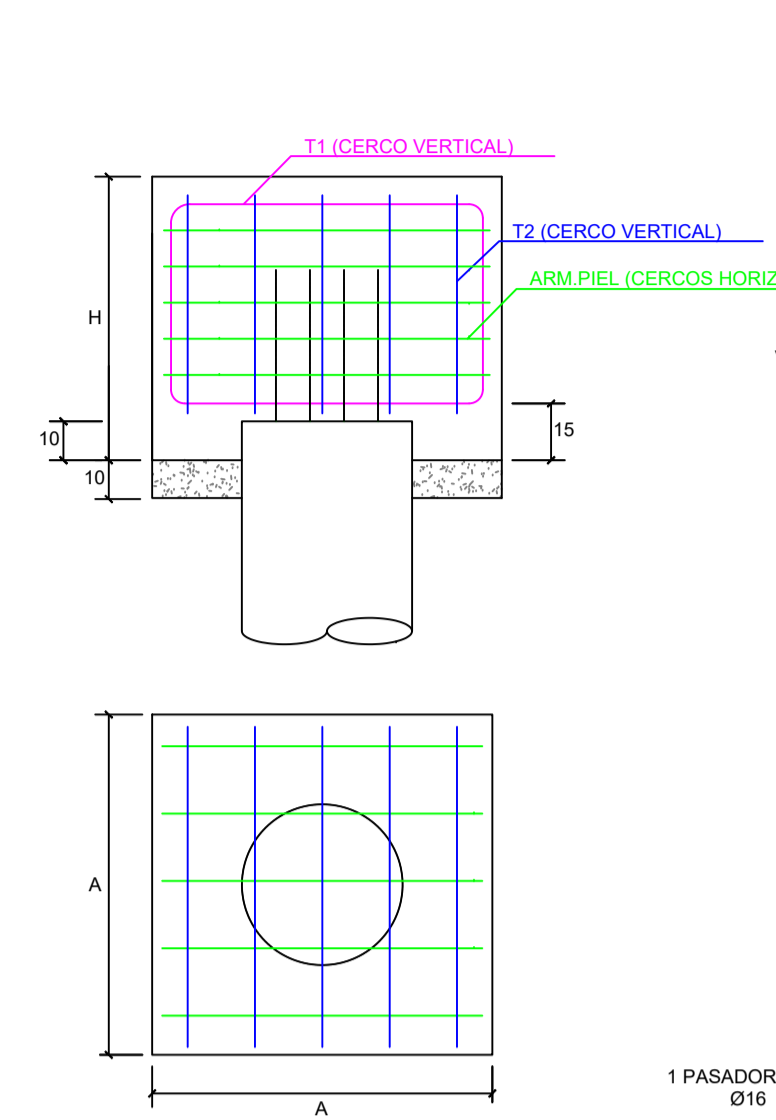
E 1:20 Cotas en cm

TIPO	ØPilotes	A(m)	B(m)	H(m)	S(m)	T1	T2	Arm.piel	Cerco vert.
TIPO 1	650mm	1.10	2.70	1.15	1.60	10025	10012	7012	Ø12a15
TIPO 2	550mm	1.00	2.45	1.10	1.40	10020	10012	7012	Ø12a15
TIPO 3	450mm	0.90	2.05	0.95	1.10	10016	10012	6012	Ø12a20

TIPO 1-650MM TIPO 2-550MM TIPO 3-450MM

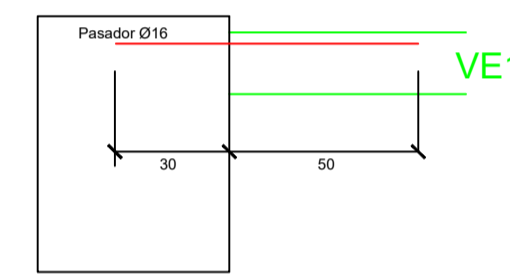


ENCEPADO DE UN PILOTE



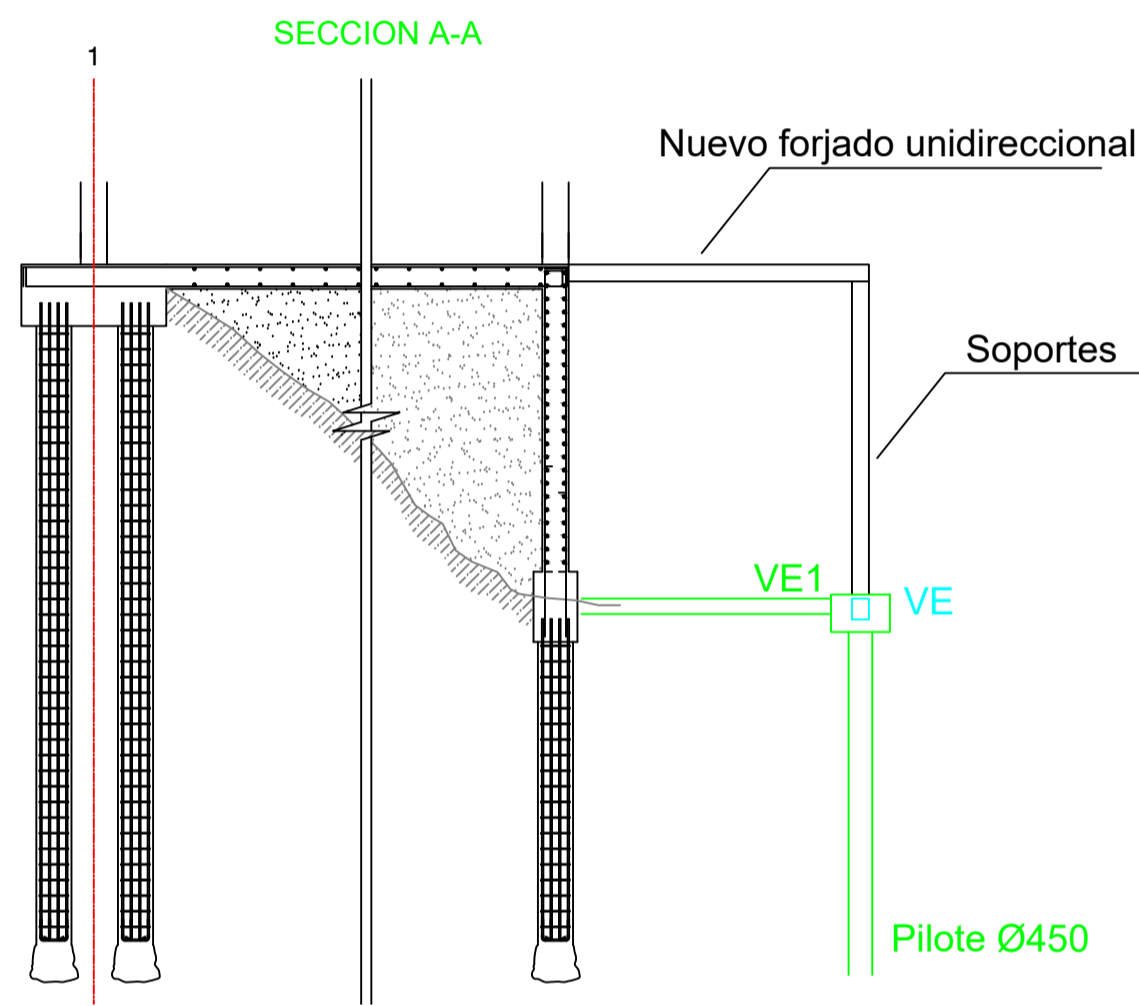
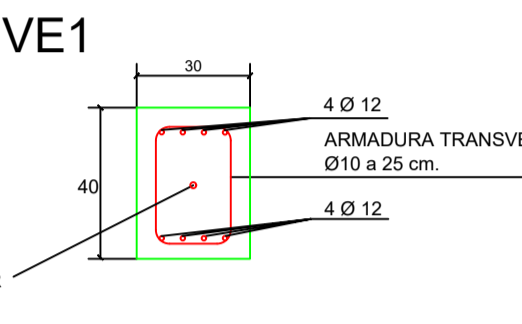
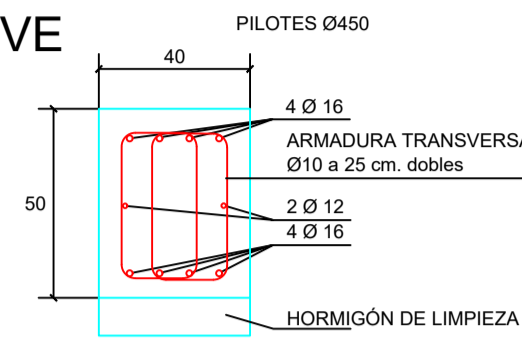
E 1:20 Cotas en cm

VIGA DE CORONACIÓN



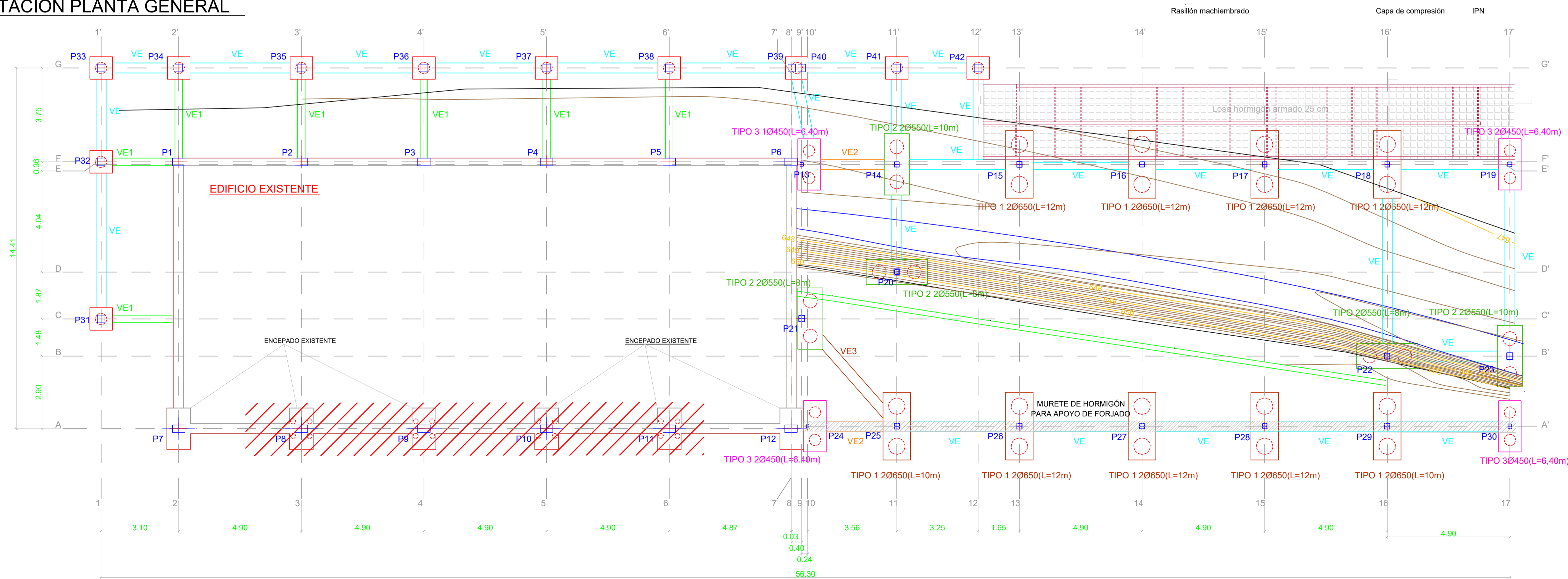
ØPilotes	A(m)	H(m)	T1	T2	Arm.piel
Ø450	0.90	0.75	6012	5012	5012

HORMIGÓN HA-25/B/40/IIA+QA
ARMADURA B500Ø75



E 1:20 Cotas en cm

CIMENTACIÓN PLANTA GENERAL



E 1:100 Cotas en cm

MATERIALES, NIVEL DE CONTROL Y COEFICIENTES DE SEGURIDAD						
DESCRIPCIÓN	ELEMENTO	TIPIFICACIÓN	COEFICIENTE PARCIAL DE SEGURIDAD			
			γ_c	γ_s	γ_g	γ_t
HORMIGÓN	CIMENTACION	HA-25/B/20/IIa+Qa	1,50			
HORMIGÓN	MUROS	HA-25/B/20/IIa	1,50			
HORMIGÓN	VIGAS	HA-25/B/20/IIa	1,50			
HORMIGÓN	LOSAS	HA-25/B/20/IIa	1,50			
HORMIGÓN	FORJADOS	HA-25/B/20/IIa	1,50			
HORMIGÓN	PILARES	HA-25/B/20/IIa	1,50			
ACERO PASIVO	TODOS	B 500 S		1,15		
EJECUCIÓN	TODOS	NIVEL CONTROL NORMAL			1,35	1,50

NOTA: EL HORMIGÓN DE LIMPIEZA SERÁ HM-15/B/40

RECUBRIMIENTOS (ART. 37.2.4.)		
DESCRIPCIÓN	CLASE DE EXPOSICIÓN	RECUBRIMIENTO NOMINAL
CIMENTACION	Ila	35 mm
MUROS	Ila	35 mm
VIGAS	IIla	30 mm
LOSAS	IIla	30 mm
PILARES	IIla	30 mm
HORMIGONADOS CONTRA EL TERRENO	Ila	70 mm

LONGITUDES DE ANCLAJE							
EHE (ART.66.5)	Ø	8	10	12	16	20	25
HORMIGÓN HA-25	POSICIÓN I	20	25	30	40	60	94
ACERO B 500 S	POSICIÓN II	29	36	43	57	84	131

LONGITUDES DE SOLAPO							
EHE (ART.66.6)	Ø	8	10	12	16	20	25
HORMIGÓN HA-25	POSICIÓN I	40	50	60	80	120	188
ACERO B 500 S	POSICIÓN II	57	71	84	114	168	263

LONGITUDES CALCULADAS PARA UN MÁXIMO DE UN 100% DE BARRAS SOLAPADAS EN UNA SECCIÓN SOBRE EL ÁREA TOTAL DE BARRAS, DISTANCIA ENTRE EMPALMES MENOR O IGUAL A DIEZ DIÁMETROS. PARA CASOS PARTICULARES VER TABLA 66.5.1.2a y b (EHE-08)
El acero utilizado deberá estar garantizado con un distintivo reconocido, sello CIETSID, CC-EHE, ...

PROYECTO DE EJECUCIÓN EDIFICIO PARA USOS SOCIALES, DEPORTIVOS, DE OCIO Y CULTURALES

c/Miguel de Cervantes VALDILECHA

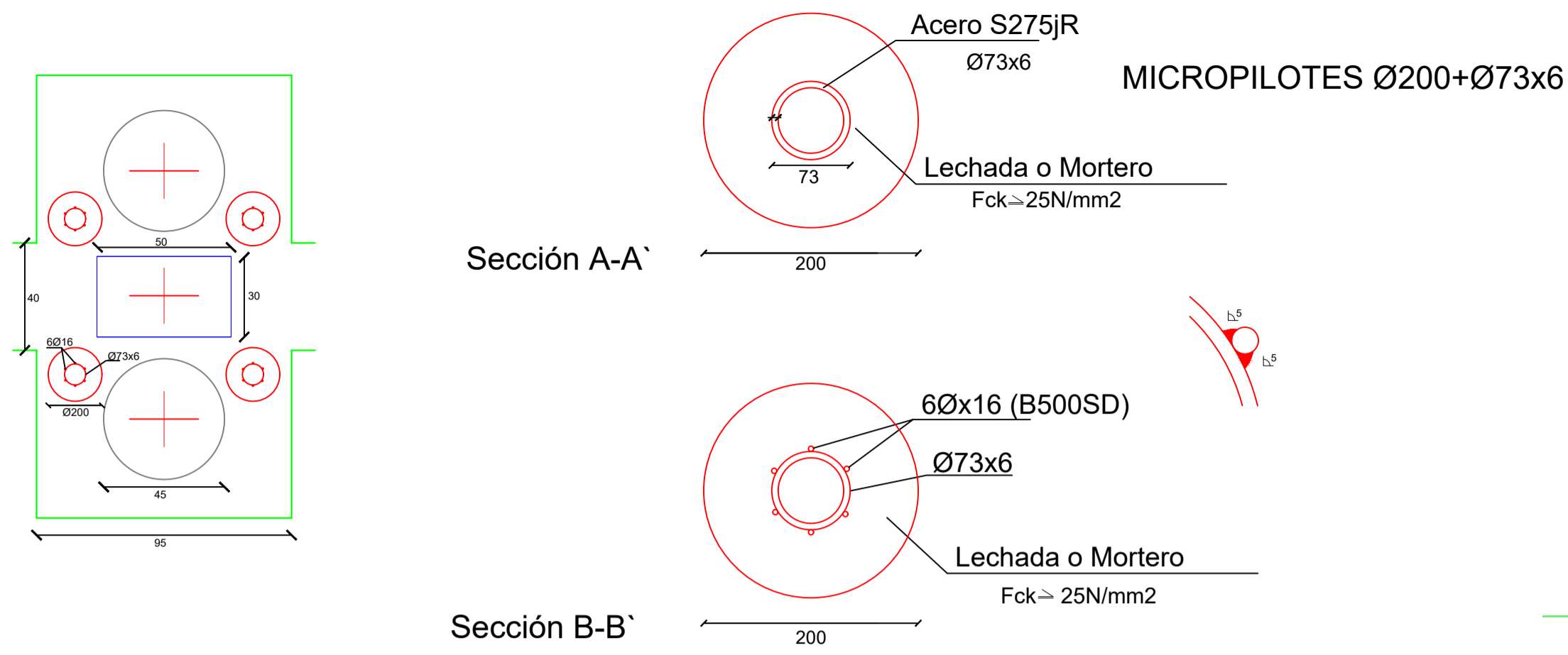


PROPIEDAD:
AYUNTAMIENTO DE VALDILECHA
ARQUITECTO:
PROYECTOS Y DISEÑOS SOSTENIBLES S.L.
Arquitecto Carlos de Rojas Torralba (COAM.8372)

PLANO:
PLANTA GENERAL DE CIMENTACIÓN

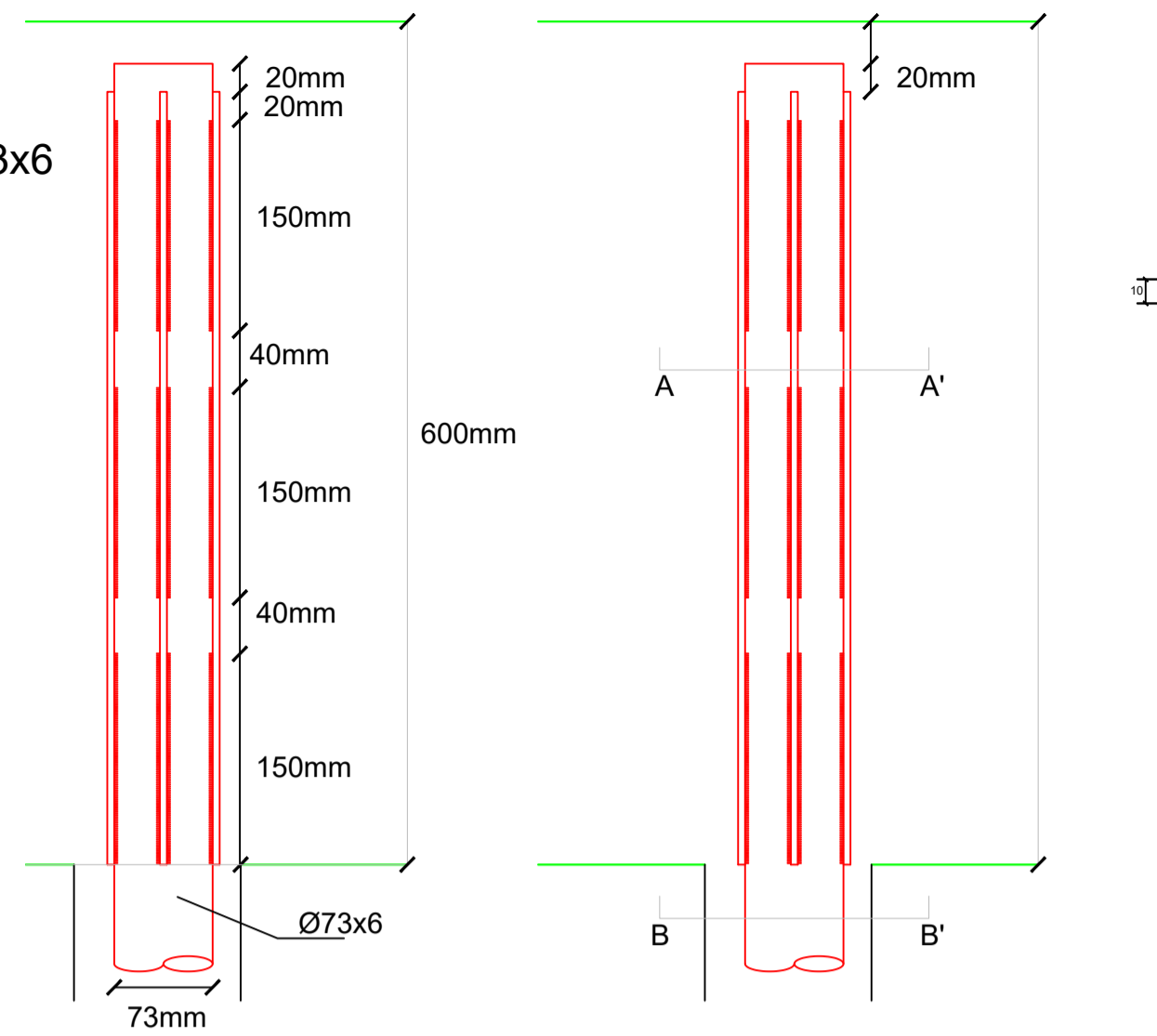
FECHA: PLANO Nº:

DETALLE ENCEPADO MICROPILOTES



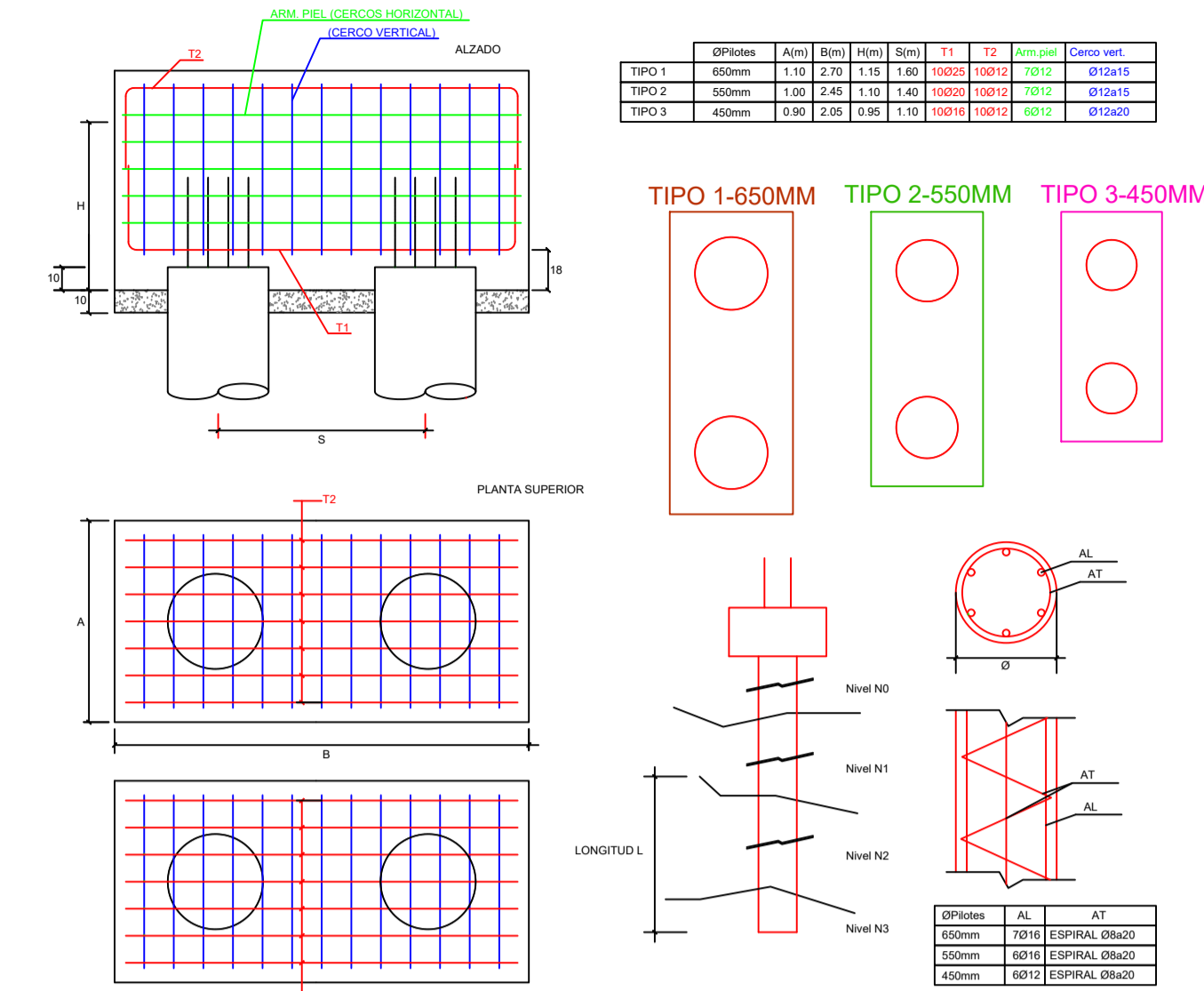
E 1:20 Cotas en cm

DETALLE MICROPILOTES



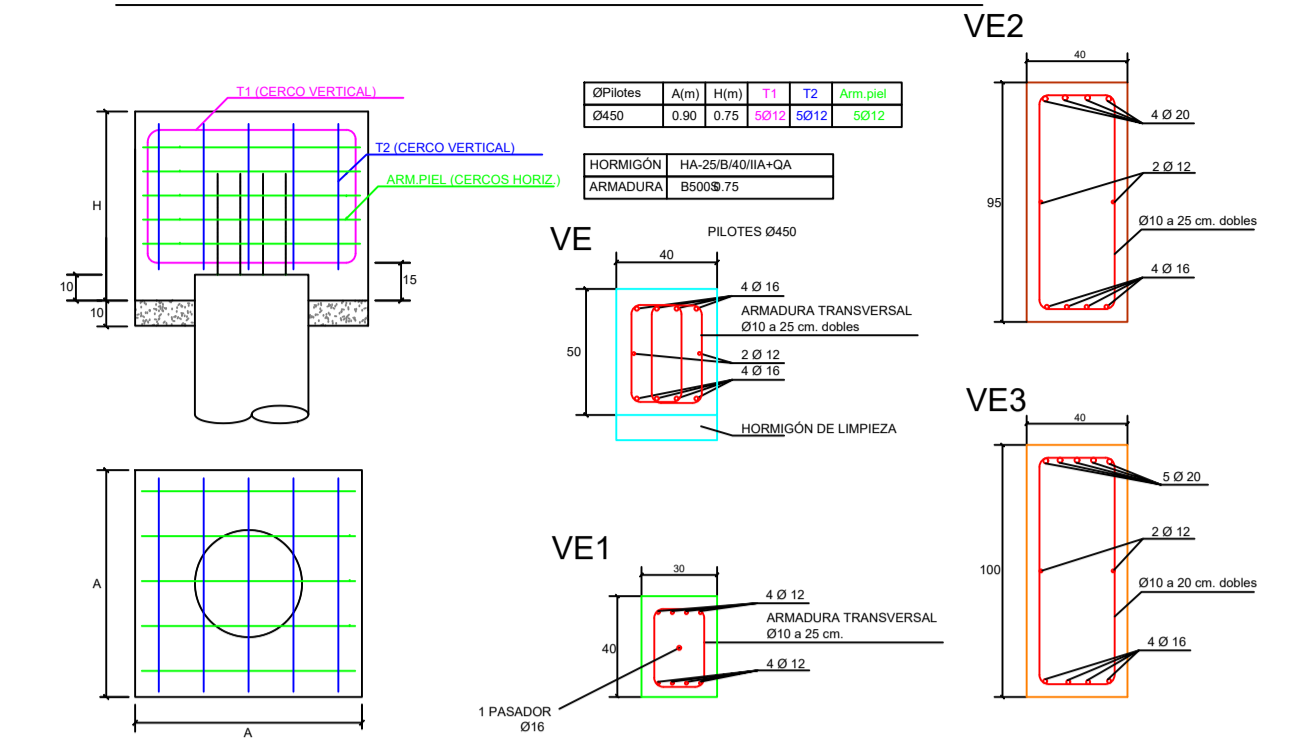
E 1:5 Cotas en mm

ENCEPADO DE DOS PILOTES

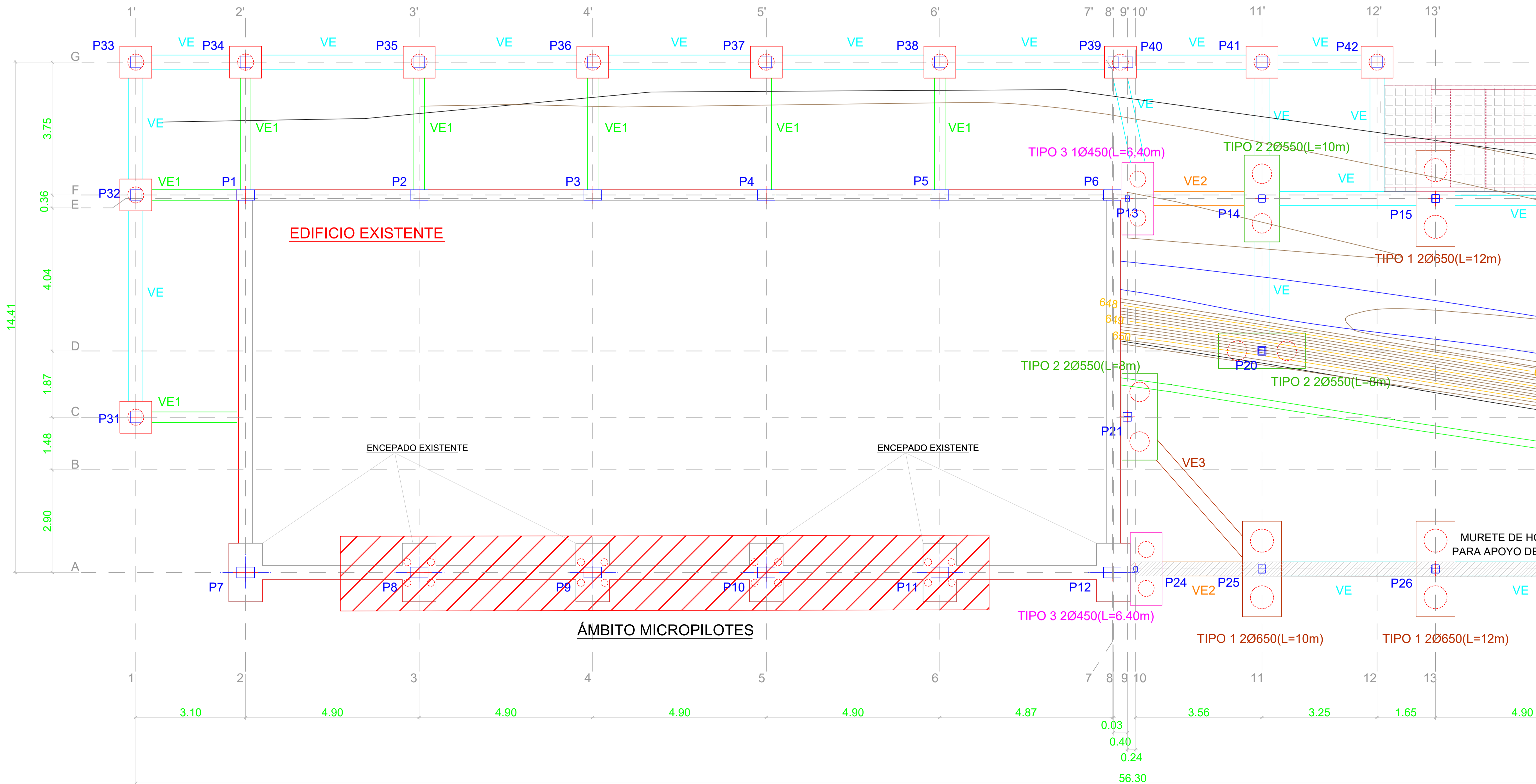


E 1:5 Cotas en mm Longitud de anclaje 12,5m

ENCEPADO DE UN PILOTE



E 1:20 Cotas en cm



E 1:60 Cotas en cm

PROYECTO DE EJECUCIÓN EDIFICIO PARA USOS SOCIALES, DEPORTIVOS, DE OCIO Y CULTURALES

c/Miguel de Cervantes VALDILECHA

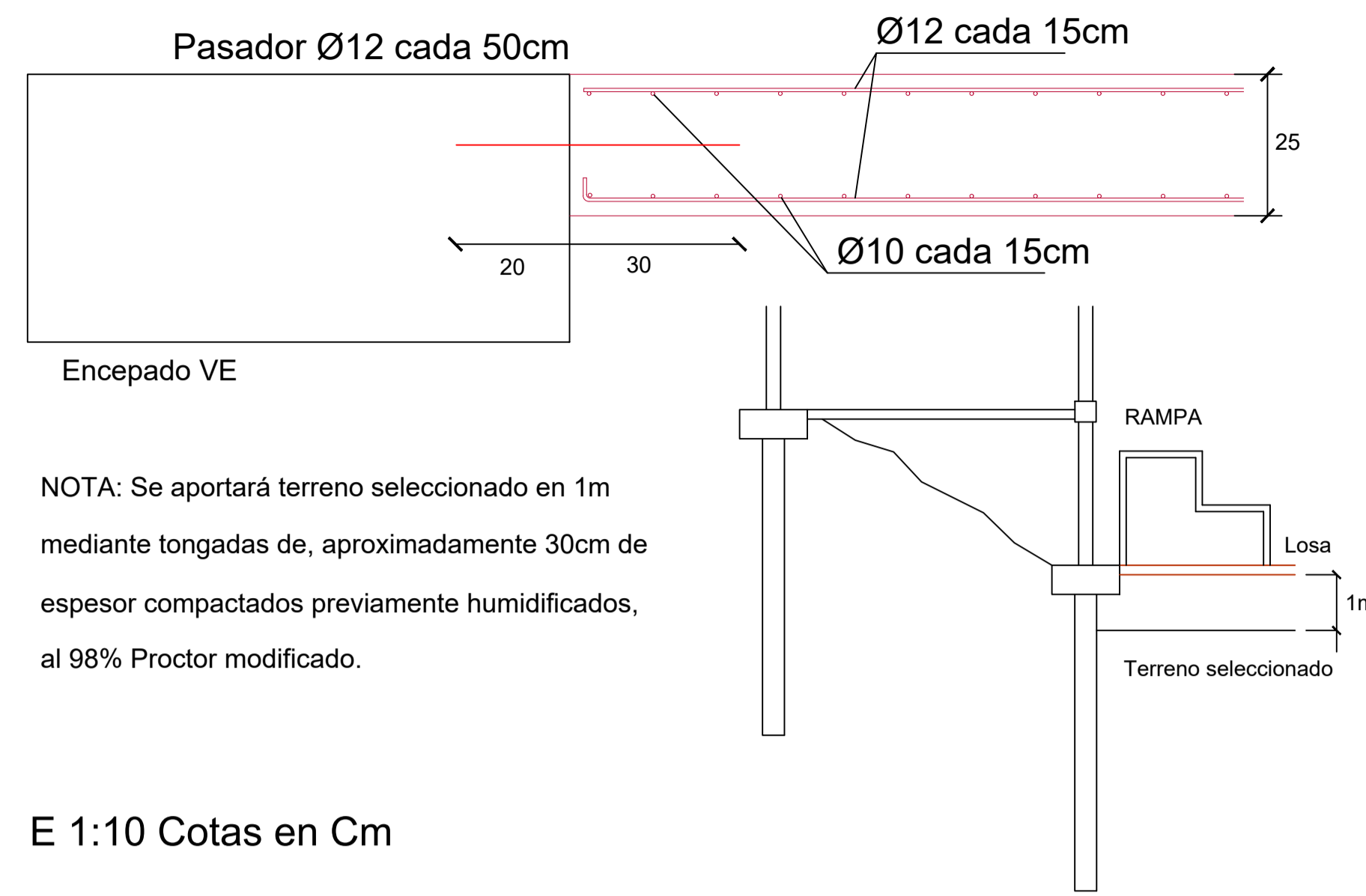
PROPIEDAD: AYUNTAMIENTO DE VALDILECHA

ARQUITECTO: PROYECTOS Y DISEÑOS SOSTENIBLES S.L. -Arquitecto Carlos de Rojas Torralba (COAM.8372)

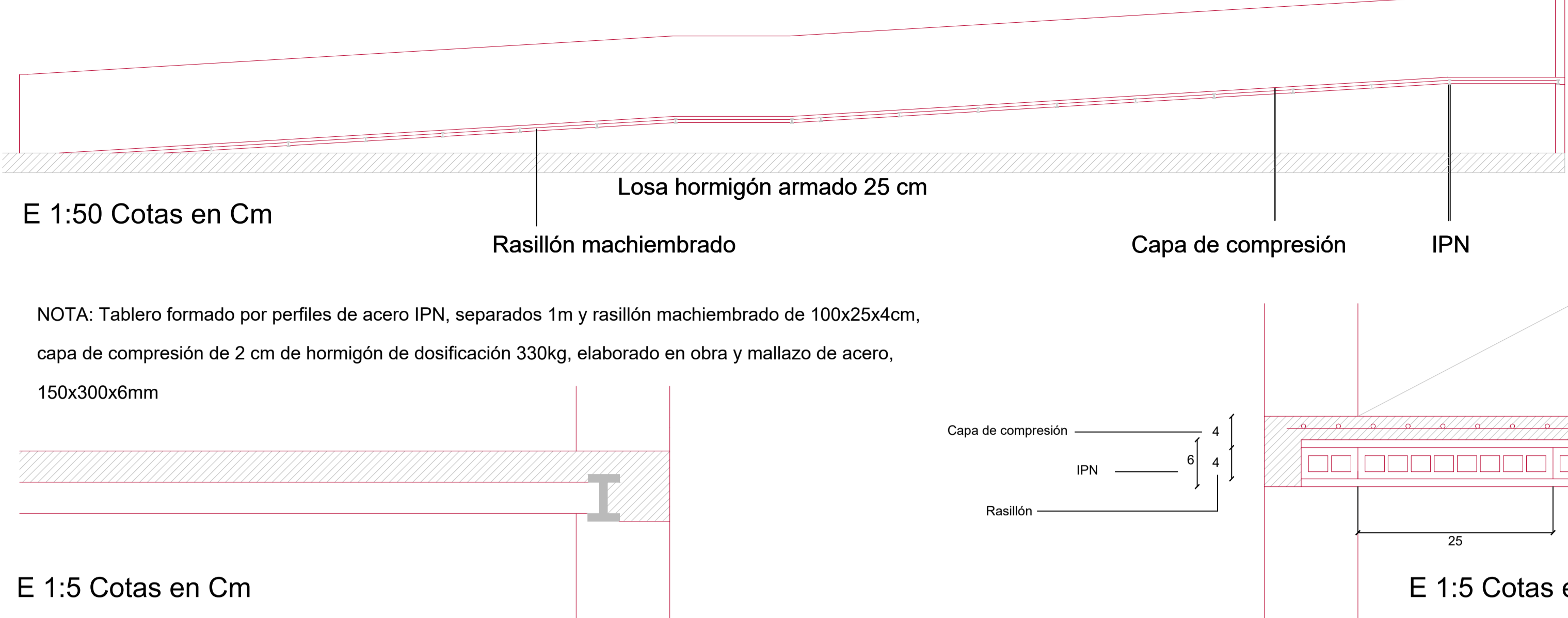
PLANO: CIMENTACIÓN ÁMBITO EDIFICIO EXISTENTE

FECHA: PLANO Nº: **E02**

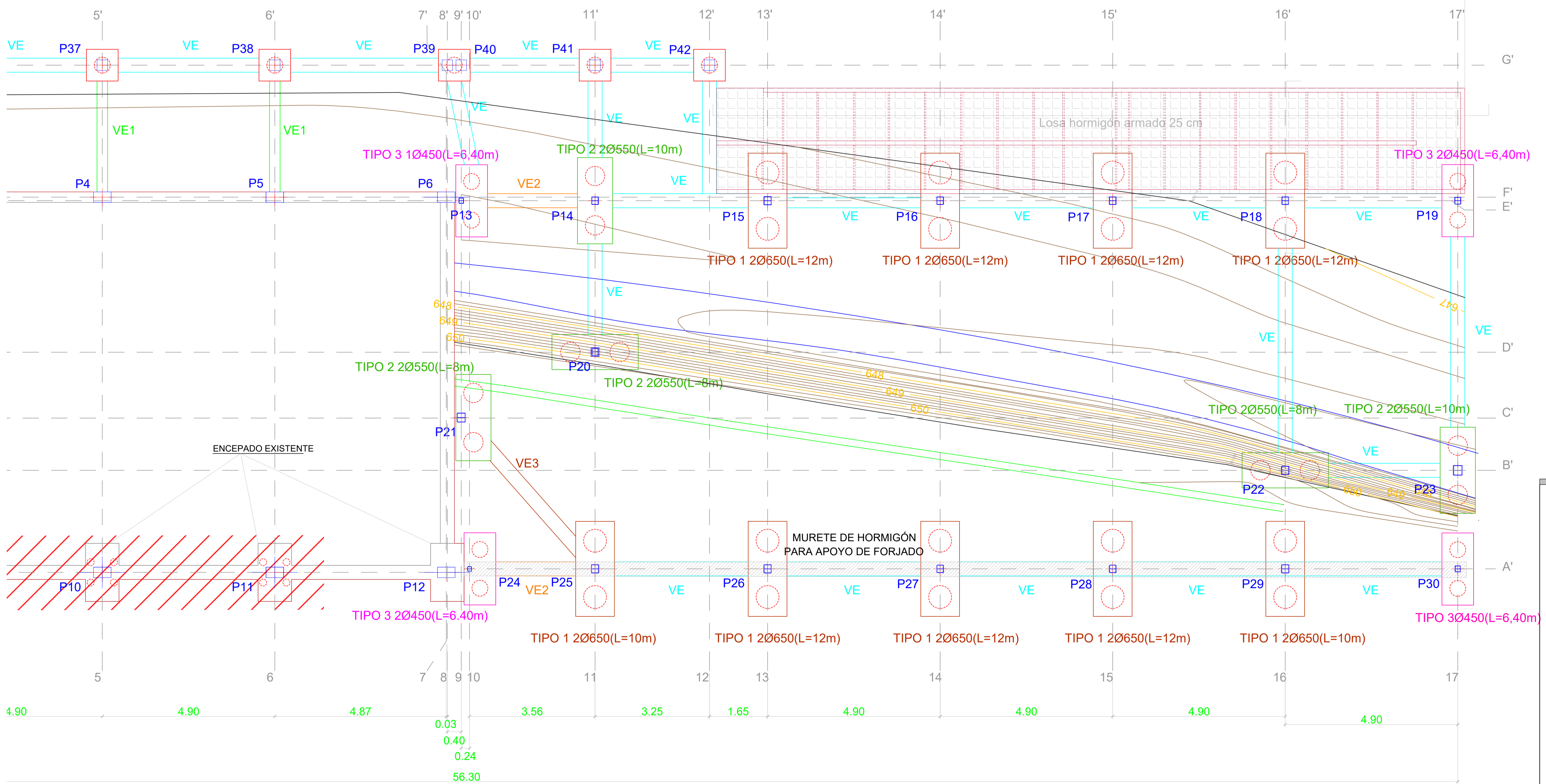
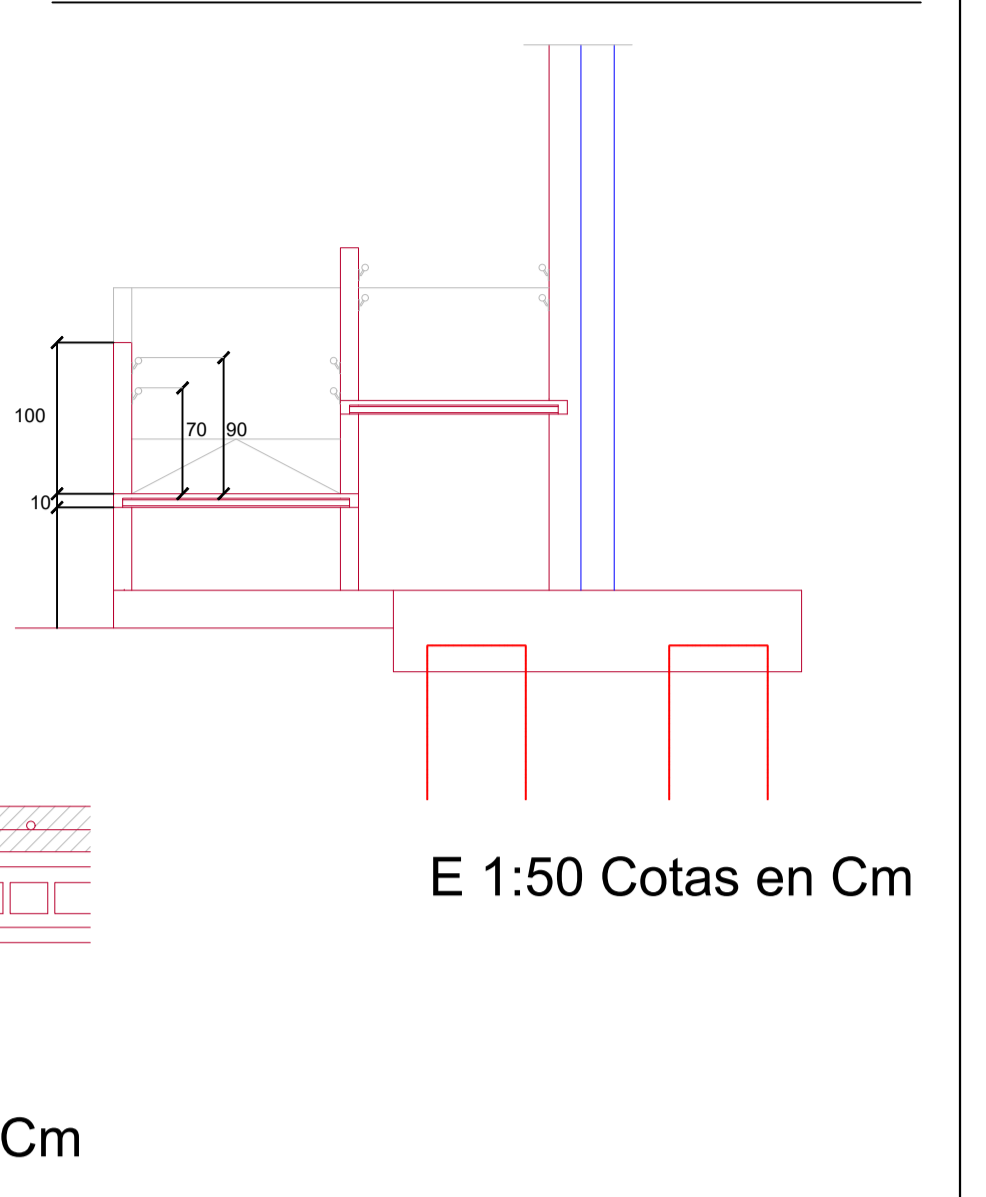
DETALLE ARMADO LOSA HORMIGÓN



SECCIÓN LONGITUDINAL RAMPA



SECCIÓN TRANSVERSAL RAMPA



E 1:60 Cotas en cm

PROYECTO DE EJECUCIÓN EDIFICIO PARA USOS SOCIALES, DEPORTIVOS, DE OCIO Y CULTURALES

c/Miguel de Cervantes VALDILECHA

PROPIEDAD: AYUNTAMIENTO DE VALDILECHA
 ARQUITECTO: PROYECTOS Y DISEÑOS SOSTENIBLES S.L. -Arquitecto Carlos de Rojas Torralba (COAM.8972)
 PLANO: CIMENTACIÓN ÁMBITO EDIFICIO NUEVO
 FECHA: PLANO Nº: E03